

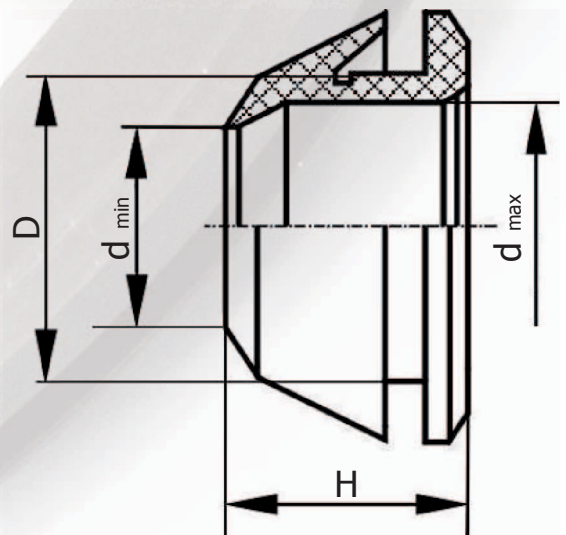
Produkcja dławic (uszczelka wlotowa, "in situ")

Produkujemy wysokiej jakości dławice, które służą do przeprowadzania rur osłonowych przez ścianki obudów. Uszczelnia połączenie i zabezpiecza rurę przed uszkodzeniem. Stosowane w studzienkach wodomierzowych, kanalizacyjnych, telekomunikacyjnych i energetycznych oraz w przepompowniach ścieków.



Wymiary:

Lp	Dławica	Średnica zewn rury [mm]	Średnica cięcia otworu [mm]	d_{min} [mm]	d_{max} [mm]	H [mm]
1.	Ø 32	32	37 ⁽⁻¹⁾	25	32	22
2.	Ø 40	40	46 ⁽⁻¹⁾	35	41	25
3.	Ø 50	50	57 ⁽⁻¹⁾	36	52	25
4.	Ø 63	63	72 ^(-1,5)	48	64	25
5.	Ø 75	75	86 ^(-1,5)	54	74	32
6.	Ø 90	90	104 ⁽⁻²⁾	65	90	28
7.	Ø 110	110	123 ⁽⁻²⁾	85	110	30
8.	Ø 125	125	138 ⁽⁻²⁾	100	127	30
9.	Ø 160	160	173 ⁽⁻²⁾	115	163	30
10.	Ø 200	200	213 ⁽⁻²⁾	170	202	32
11.	Ø 250	250	264 ⁽⁻²⁾	223	250	32
12.	Ø 315	315	335 ⁽⁻³⁾	282	317	32



Materiał:
EPDM, NBR

Przykład oznaczenia dławicy o wymiarach:

Średnica zewnętrzna rury = 32mm; D = 37mm; d_{min} = 25 mm; d_{max} = 32mm; H = 22mm;

Dławica Ø32

Uwaga:

Na życzenie klienta możemy wykonać dławicę o dowolnych wymiarach jak również z innej mieszanki gumowej.

Zapraszamy do współpracy